

woj. śląskie
powiat: bielski
gmina: Kozy
Kerg: 2382/2009

Objekt: Kozy ul. Krakowska
Aktualizacja mapy zasadniczej w zakresie sytuacji, rzeźby oraz uzbrojenia /bez pomiaru granic oraz bez uzgodnień branżowych/

1:500
541.244.0721
541.244.0722

zakres pomiaru
granicę wkreślono po przeskalowaniu mapy ewidencyjnej w skali 1:2880

Mapa powstała z wektoryzacji mapy zasadniczej w skali 1:1000 oraz z pomiaru bezpośredniego

D:\1\PROJEKTY\2010_05_31_PAN_przyłącza\Mapa\plecza_tka_2.tif

X elementy do demontażu

eNW

1-3 - trasa proj. przyłącza YAKXS 4x120mm² 0,6/1kV
Na odcinku 1-2 prowadzić w rurze osłonowej DVR-110
Na odcinku 2-3 zachować odstęp od granicy działki 0,5m

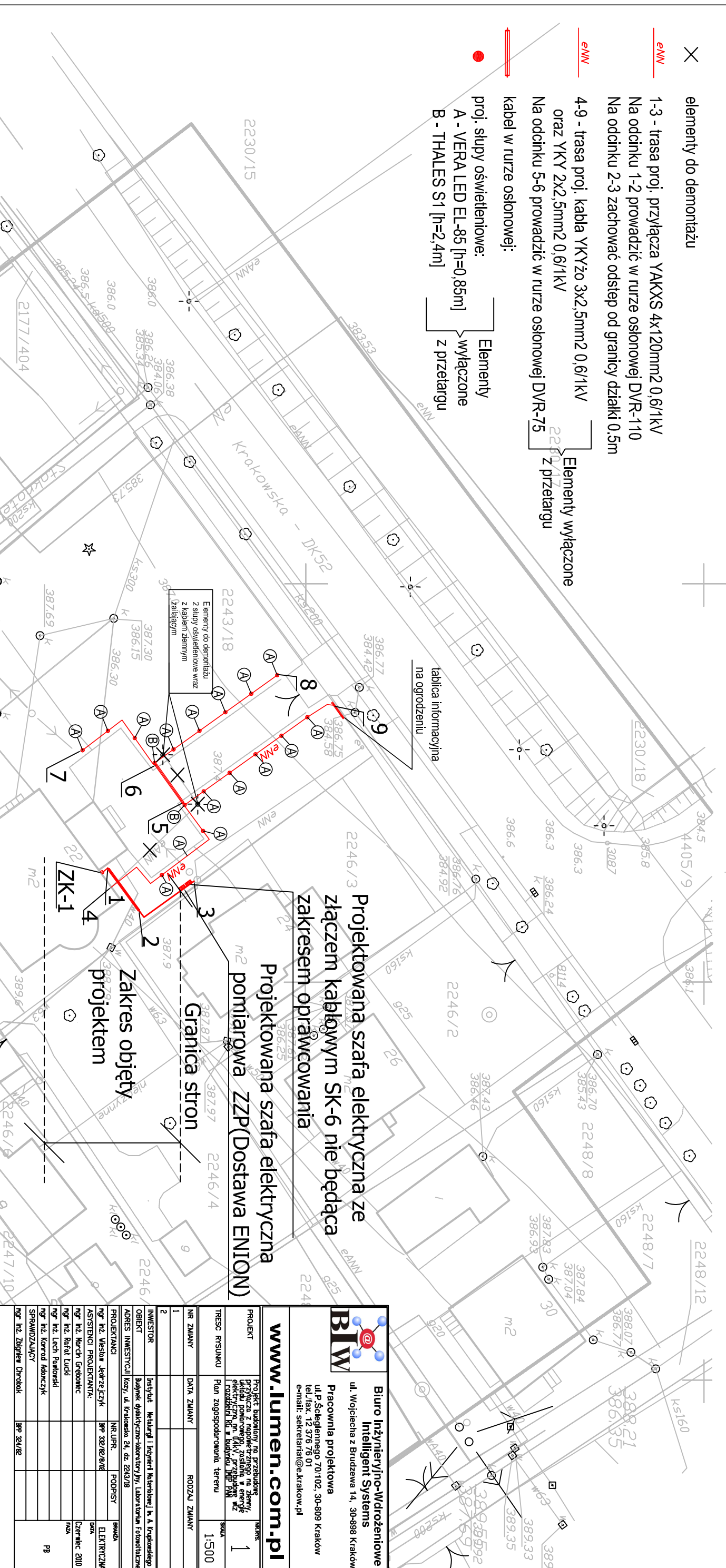
eNW

4-9 - trasa proj. kabla YKYzo 3x2,5mm² 0,6/1kV
oraz YKY 2x2,5mm² 0,6/1kV
Na odcinku 5-6 prowadzić w rurze osłonowej DVR-75
Elementy wyłączzone z przetargu

●

kabel w rurze osłonowej:
proj. słupy oświetleniowe:
A - VERA LED EL-85 [h=0,85m]
B - THALES S1 [h=2,4m]

Elementy wyłączzone z przetargu



Biurowia projektowa
Intelligent Systems
ul. Wojciecha z Brudzowa 14, 30-898 Kraków
ul. P. Ściegiennego 70/102, 30-609 Kraków
tel./fax. 12 376 78 01
e-mail: sekretariat@ekrakow.pl

www.lumen.com.pl

PROJEKT	Przyłącza z napowietrznego na ziemny układ pomiarowy, zasilania i energie elektryczną, pr. 0,6/1kV, przyłączone z rozdzielni SK-6 w budyńku, ul. Krakowska 24	TRAKT	1
TRESC RYSUNKU	Plan zagospodarowania terenu	SKALA	1:500
NR ZMIANY	DATA ZMIANY	RODZAJ ZMIANY	
1			
2			
INWESTOR	Instytut Kultury i Inżynierii Kulturalnej i. A. Krupskiego		
OBIEKT	Budynek dydaktyczno-laboratoryjny, Laboratorium Foliolekcyjne		
ADRES INWESTYCJI	Kozy, ul. Krakowska 24, dz. 2243/18		
PROJEKTANCI	INR/UPR	PODPISY	SWIADA
mgr inż. Wiesław Juchaczuk	mgr inż. Andrzej Górecki		ELKTRICZNA
mgr inż. Marcin Górecki	mgr inż. Rafał Ładzi		DATA
mgr inż. Lech Pawłowski	mgr inż. Konrad Adanczyk		Czerwiec 2010 r.
mgr inż. Zdzisław Chroliak	mgr inż. Zdzisław Chroliak		PR

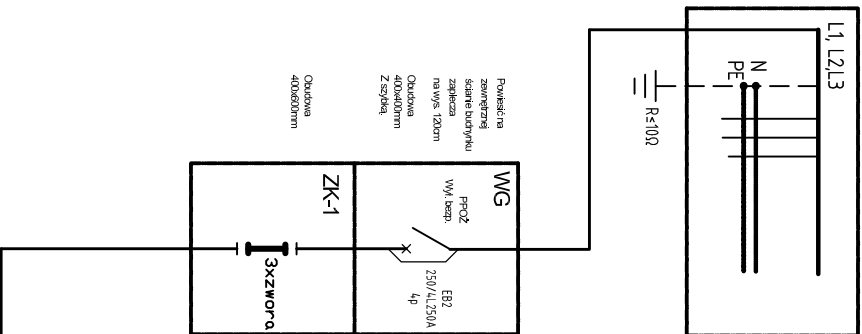
Stan istniejący

Demontaże w zakresie projektu



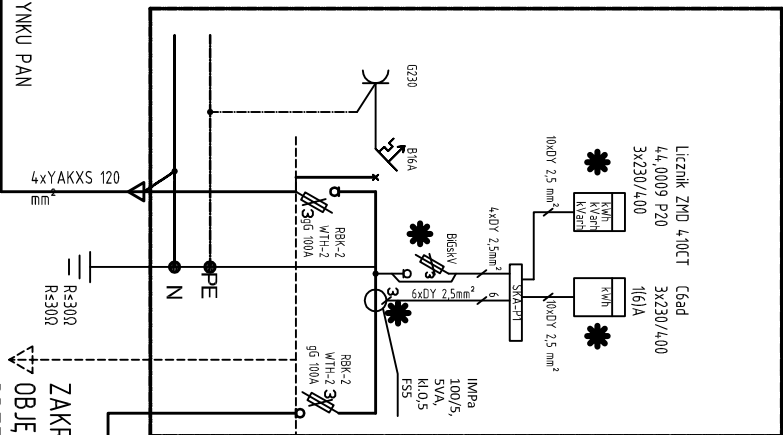
 Biuro Inżynieryjno-Wdrożeniowe Intelligent Systems ul. Wojciecha z Brudzewa 14, 30-898 Kraków		
Pracownia projektowa ul.P.Ściegiennego 70/102, 30-809 Kraków tel./fax. 12 376 76 01 e-mail: sekretariat@e.krakow.pl		
www.lumen.com.pl		
PROJEKT	Projekt budowlany na przebudowę przyłącza z napowietrznego na ziemny, układu pomiarowego, zasilania w energię elektryczną nr. 0,4kV, przebudowę WZ i rozdzielni RG w budynku IMIP PAN	NR.rys. 2
TRESC RYSUNKU	Schemat ideowy zasilania budynku - stan istniejący	SKALA -/-
NR ZMIANY	DATA ZMIANY	RODZAJ ZMIANY
1		
2		
INWESTOR	Instytut Metalurgii i Inżynierii Materiałowej im. A. Krupkowskiego	
OBIEKT	Budynek dydaktyczno-laboratoryjny, Laboratorium Fotowoltaiczne	
ADRES INWESTYCJI	Kozły, ul. Krakowska 24, dz. 2243/18	
PROJEKTANCI	NR.UPR.	PODPISY
mgr inż. Wiesław Jędrzejczyk	BPP 332/82/8/06	
ASYSTENCI PROJEKTANTA:		
mgr inż. Marcin Grębowiec		
mgr inż. Rafał Łucki		
mgr inż. Lech Pawłowski		
mgr inż. Konrad Adanczyk		
SPRAWDZAJĄCY		
mgr inż. Zbigniew Chrobak	BPP 324/82	
		BRANŻA ELEKTRYCZNA
		DATA Czerwiec 2010 r.
		FAZA PB

RGmn wg rys.7 i 8



ZZP

obudowa KIL (P44, KIL, Ik 10)



- UWAGA:
- przekładniki zakryć płytą pleksioglasową
 - * - elementy przeznaczone do plombowania

ZAKRES ROBÓT
PRZETARGIEM

ZAKRES ROBÓT
WYKONYWANYCH
PRZEZ ENION

Ze stupa zasilanego linią
napięciową ze stacji Trafo
Nr 174, Kozy Szkota
Zainstalować
3 x Ochronnik SE30.150BZ-5

Układ sieci:
TN-C 400/230/PEN/50Hz

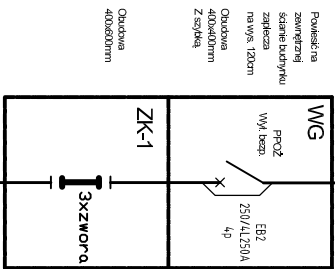
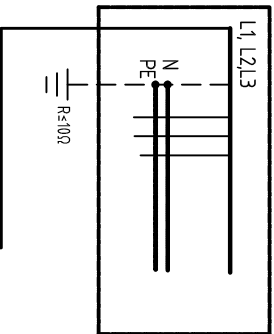


**Biurowo Inżyniersko-Wdrożeniowe
Intelligent Systems**
ul. Wojciecha z Brudzewa 14, 30-898 Kraków
Pracownia projektowa
ul.P.Ściegiennego 70/102, 30-809 Kraków
tel./fax. 12 376 76 01
e-mail: sekretariat@e.krakow.pl

www.lumen.com.pl

PROJEKT	Projekt budowlany na przebudowę przyłącza z napowietrznego na ziemny, układu pomiarowego, zasilania w energię elektryczną, pr. 0,4kV, pr. 250A, 4P, WZ	NR.STR.	3
TRESC RYSUNKU	Schemat ideowy zasilania budynku - stan projektowany tymczasowy	SKALA	-/-
NR ZMIANY	DATA ZMIANY	RODZAJ ZMIANY	
1			
2			
INWESTOR	Instylut - Kiering Inżynieria Kierendow k. A. Krupkowskiego		
OBIEKT	Budynek dydaktyczno-laboratoryjny, Laboratorium Fotofizyczne		
ADRES INWESTYCJI	Kozy, ul. Krakowska 24, dz. 2243/18		
PROJEKTANCI	NR. UPB.	PODPISY	BRANZA
mgr inż. Wiesław Jędrzejczyk	BRP 322/82/0/02		ELEKTRYCZNA
ASYSTENCI PROJEKTANTA:			DMA
mgr inż. Marcin Grębowiec			Czerwiec 2010 r.
mgr inż. Rafał Lucyk			PZA
mgr inż. Lech Pawłowski			
mgr inż. Konrad Adamczyk			
SPRAWDZAJĄCY			PB
mgr inż. Zdzisław Chroback	BRP 324/02		

Rggn wg rys.7 i 8



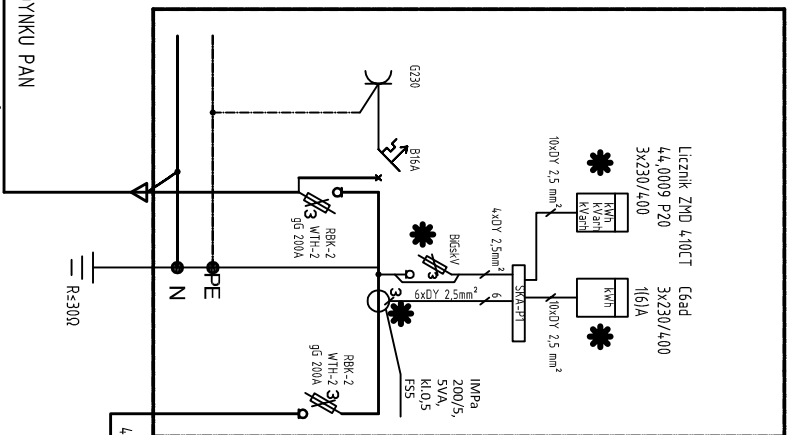
Określenie
dokonano

Powierzchnia
zawierająca
słupki budynku
zaplecza
na wys. 120cm
Określenie
dokonano
Z 5/09/06

ZZP

obudowa KIL1 P44, KIL1, K1-10

- UWAGA:
- projektantki zakryć płytą pleksiową
- * - elementy przeznaczone do plombowania

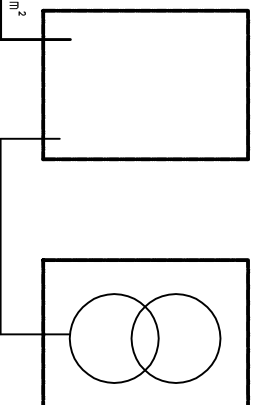


DO BUDYNKU PAN
4xYAKXS 120 mm²
FE-Zn 25x4

Układ sieci:
TN-C 400/230/PEN/50Hz

X
NIE UJMOWAĆ W
PRZETARGU
BEZ RYSUNKU

ZK6 - nie będący w zakresie projektu



Projektowana linia kablowa YAKXS 4x240mm² - 120m
Nie będała zakresem niniejszego opracowania.

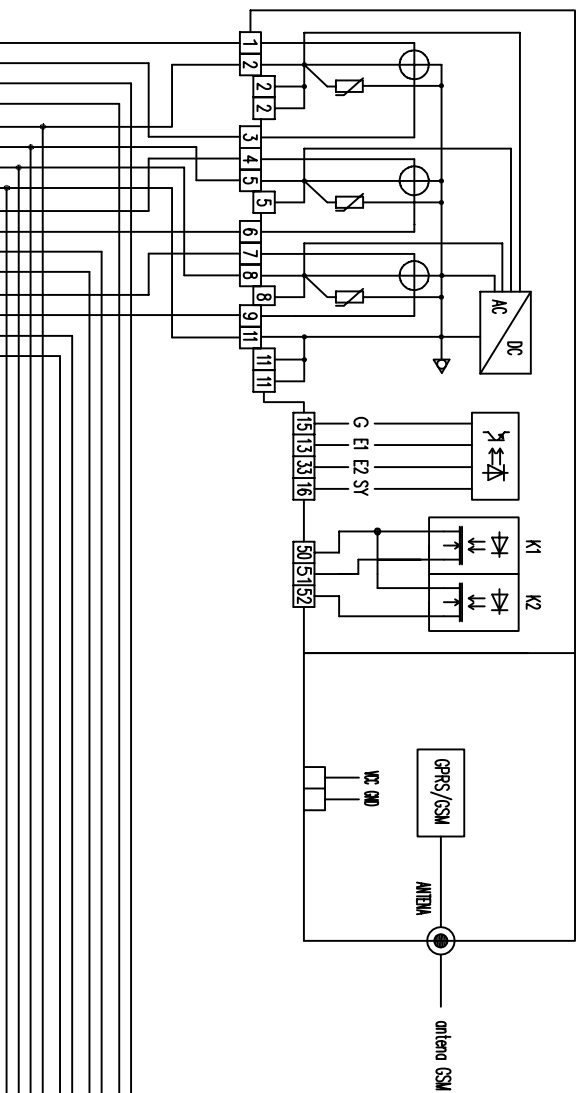
Istniejąca stacja
transformatorowa
Nr 174, Kozy Szkoła

www.lumen.com.pl	
PROJEKT	Projekt budowlany na przebudowę przyłącza z rozbojem trzyczęściowym na zero, układ pomiarowy, zasilanie w energię elektryczną z rozdzielni BC w budynku JHP PAN
TRZECI RYSUNKU	Schemat ideowy zasilania budynku - stan projektowany docelowy
NR ZMIANY	DATA ZMIANY
RODZAJ ZMIANY	

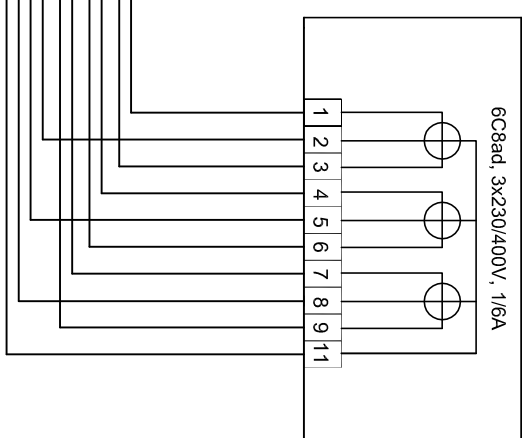
INWESTOR	Instytut Metalurgii i Inżynierii Materiałowej im. A. Krzywostkiego
OBIEKT	Budynek dydaktyczno-laboratoryjny, Laboratorium Fotofotoliczne
ADRES INWESTYCJI	Kozy, ul. Krakowska 24, dz. 224/018
PROJEKTANCI	NR/UPR. PODPISY
mgr inż. Wiesław Jedrzejczyk	IPR 332/02/01/02
ASISTENCI PROJEKTANTA:	
mgr inż. Marcin Grebowiec	
mgr inż. Rafał Łucki	
mgr inż. Lech Pawłowski	
mgr inż. Konrad Adamczyk	
SPRAWDZAJĄCY	
mgr inż. Zdzisław Drobak	IPR 324/02

Licznik ZMD410 CT44.0009 P20

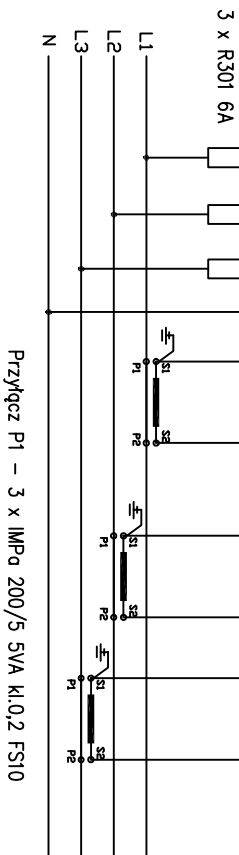
Moduł komunikacyjny
CU-P20




Kontrolny jednostrefowy pomiar energii czynnej



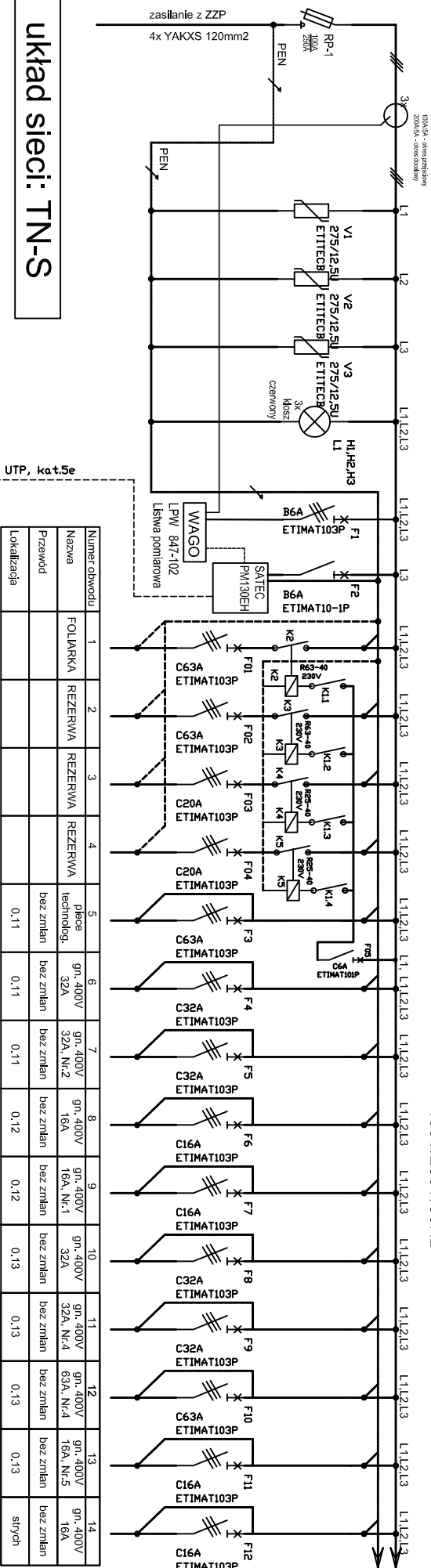
NIE UJMWAĆ W
PRZETARGU



Przyłącze P1 – 3 x 1MPa 200/5 5VA KI.0,2 FSI0

 <p>Biurowo Inżynieringowo-Wdrożeniowe Intelligent Systems ul. Wojciecha z Brudzewa 14, 30-898 Kraków Pracownia projektowa ul. P. Ściegiennego 70/102, 30-809 Kraków tel./fax. 12 376 76 01 e-mail: sekretariat@e.krakow.pl</p>		<p>www.lumen.com.pl</p>	
PROJEKT	Projekt budowlany na przebudowę przyłącza z napowie-trzowego na ziemny, układu pomiarowego, zasilania w energię elektryczną, pr. 1kV, pr. zasil. 0,4/0,23 kV, trasa kablowa i rozdzielnic 10kV	NR. PRZ.	6
TRESC RYSUNKU	Schemat ideowy układu półprostrefowego pomiarowo-rozliczeniowego w śled 4 przetr.	SKALA	-/-
NR ZMIANY	DATA ZMIANY	RODZAJ ZMIANY	
1			
2			
INWESTOR	Instytut Metalurgii i Inżynierii Metalowej In. A. Krupkowskiego		
OBIEKT	Budynki dydaktyczno-laboratoryjne, Laboratorium Fotofabryczne		
ADRES INWESTYCJI	kozy, ul. Krakowska 24, dz. 2233/18		
PROJEKTANCI	NR. UP. P.	PODPISY	BRANZA
mgr inż. Wiesław Jędrzejczyk	BRP 322/82/0/02		ELEKTRYCZNA
ASYSTENCI PROJEKTANTA:			DMA
mgr inż. Marcin Grębowiec			Czerwiec 2010 r.
mgr inż. Rafał Lucidi			PZA
mgr inż. Lech Patkowski			
mgr inż. Konrad Kłoczek			PB
SPRAWDZAJĄCY			
mgr inż. Zdzisław Chrobot	BRP 324/82		

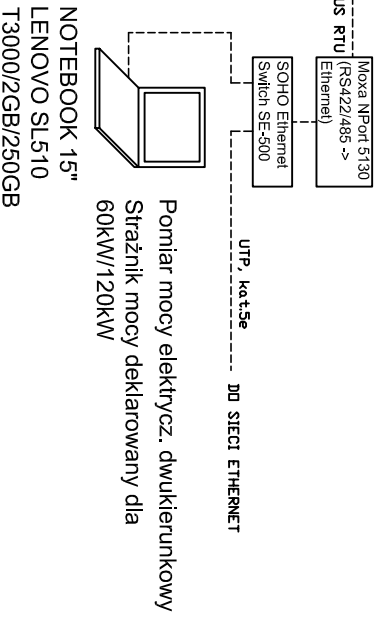
400V/230V/50HZ



układ sieci: TN-S


w rozdzielniczy jako rezerwę należy dodać:

- ETIMAT10-3P-C16A szt. 1
- ETIMAT10-1P-B16A szt. 2
- ETIMAT10-1P-B10A szt. 1



POPRIEDNI ARKUSZ: -

NASTĘPNY ARKUSZ: 7b



**Biurowo Inżynieringowo-Wdrożeniowe
Intelligent Systems**
ul. Wojciecha z Brudzewa 14, 30-898 Kraków
Pracownia projektowa
ul.P. Ściegiennego 70/102, 30-809 Kraków
tel./fax. 12 376 76 01
e-mail: sekretariat@e.krakow.pl

www.lumen.com.pl

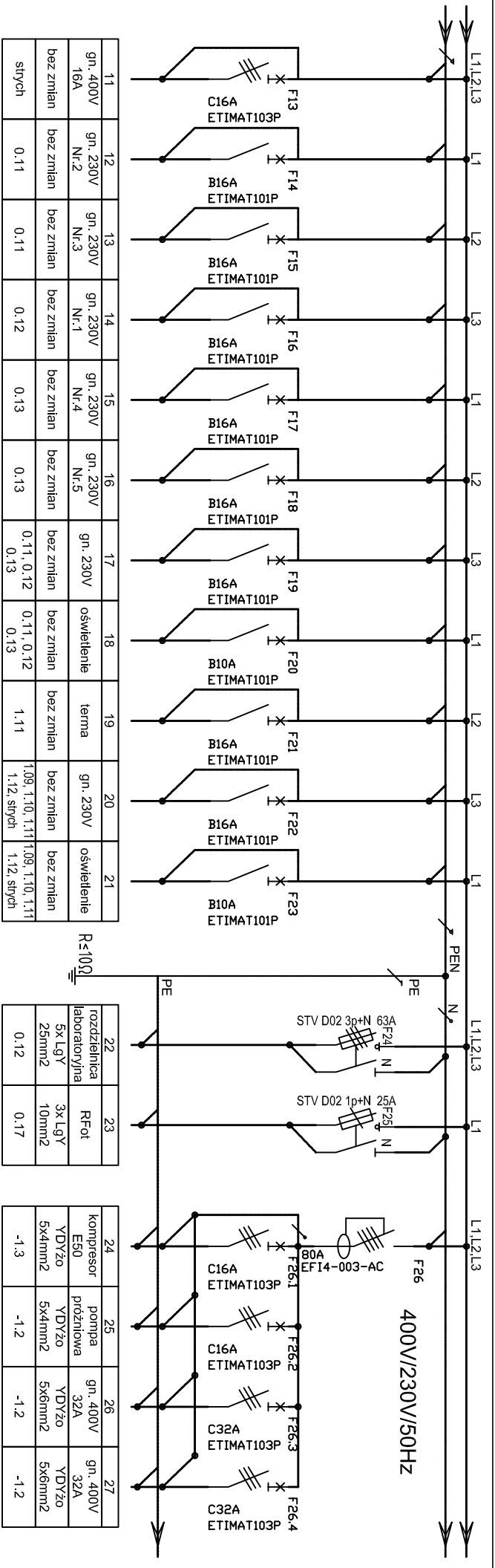
Projekt budowlany na przebudowę przyłącza z napoje-trzyno na energii elektrycznej, 0,4 kV, przy napięciu 70 kV. Projekt wykonany w ramach zadania nr 13 w ramach LIR 2000 r.

Wzrost: 70
Skala: 1:100
Schemat ideowy rozdzielni głównej Ram

NR ZMIANY: 1
DATA ZMIANY: 2000
RODZAJ ZMIANY: 1

INWESTOR: Instytut Metalurgii i Inżynierii Metalowej i In. A. Krupkowskiego
OBJEKT: Budynki dydaktyczno-laboratoryjne, Laboratorium Fotofabryczne
ADRES INWESTYCJI: ul. Krakowska 24, dz. 2233/18

PROJEKTANCI	NR.UPE.	PODPISY	BRANŻA
mgr inż. Wiesław Jędrzejczyk	BRP 322/82/0/02		ELEKTRYCZNA
ASYSTENCI PROJEKTANTA:			DATA
mgr inż. Marcin Grębowiec			Czerwiec 2000 r.
mgr inż. Rafał Lucyk			PROJ.
mgr inż. Lech Patkowski			
mgr inż. Konrad Adamczyk			
SPRAWDZAJĄCY			
mgr inż. Zdzisław Chrobot	BRP 324/02		



11	gn. 400V 16A	gn. 230V Nr.2	gn. 230V Nr.3	gn. 230V Nr.1	gn. 230V Nr.4	gn. 230V Nr.5	gn. 230V	oświetlenie	terma	gn. 230V	oświetlenie	gn. 230V	oświetlenie
bez zmian	bez zmian	bez zmian	bez zmian	bez zmian	bez zmian	bez zmian	bez zmian	bez zmian	bez zmian	bez zmian	bez zmian	bez zmian	bez zmian
stych	0.11	0.11	0.12	0.12	0.13	0.13	0.11, 0.12 0.13	0.11, 0.12 0.13	1.11	1.09, 1.10, 1.11 1.12, stych	1.09, 1.10, 1.11 1.12, stych	1.09, 1.10, 1.11 1.12, stych	1.09, 1.10, 1.11 1.12, stych

22	rozdziałnica laboratoryjna	5x LgY 25mm ²	0.12
23	RFor	3x LgY 10mm ²	0.17

24	kompresor E50	gn. 400V 32A	gn. 400V 32A	gn. 400V 32A
YDY20	YDY20	YDY20	YDY20	YDY20
5x4mm ²	5x4mm ²	5x6mm ²	5x6mm ²	5x6mm ²
-1.3	-1.2	-1.2	-1.2	-1.2

POPZEDNI ARKUSZ: 7a

NASTĘPNY ARKUSZ: 7c

Biurowa Inżyniersko-Wdrożeniowa
Intelligent Systems
ul. Wojałecza z Brudzewa 14, 30-898 Kraków
Pracownia projektowa
ul.P.Ściegłenego 70/102, 30-809 Kraków
tel./fax. 12 376 76 01
e-mail: sekretariat@e.krakow.pl

www.lumen.com.pl

Projekt budowlany na przebudowę przyłącza z napowieźrzynego na ziemny, układu pomiarowego, zasilania w energię elektryczną, pr. 1kV, pr. 230V/50Hz w zlokalizowanej w budynku laboratoryjnym, w ramach projektu pn. "Schemat ideowy rozdzielnicy głównej Ram"

NR ZMIANY DATA ZMIANY RODZAJ ZMIANY

1

2

INWESTOR Instytut Metalurgii i Inżynierii Materiałowej i Inżynierii Materiałowej w Krakowie, ul. Krakowskiego

OBIEKT Budynek dydaktyczno-laboratoryjny, Laboratorium Fotofizyczne

ADRES INWESTYCJI (ozaj, ul. Krakowska 24, dz. 2233/18)

PROJEKTANCI NR. UPB. PODPISY

mgr inż. Wiesław Jędrzejczyk PRP 322/82/0/02 ELEKTRYCZNA

ASYSTENCI PROJEKTANTA: DANA

mgr inż. Marcin Grębowiec

mgr inż. Rafał Lucyk

mgr inż. Lech Patkowski

mgr inż. Konrad Adamczyk

SPRAWDZAJĄCY

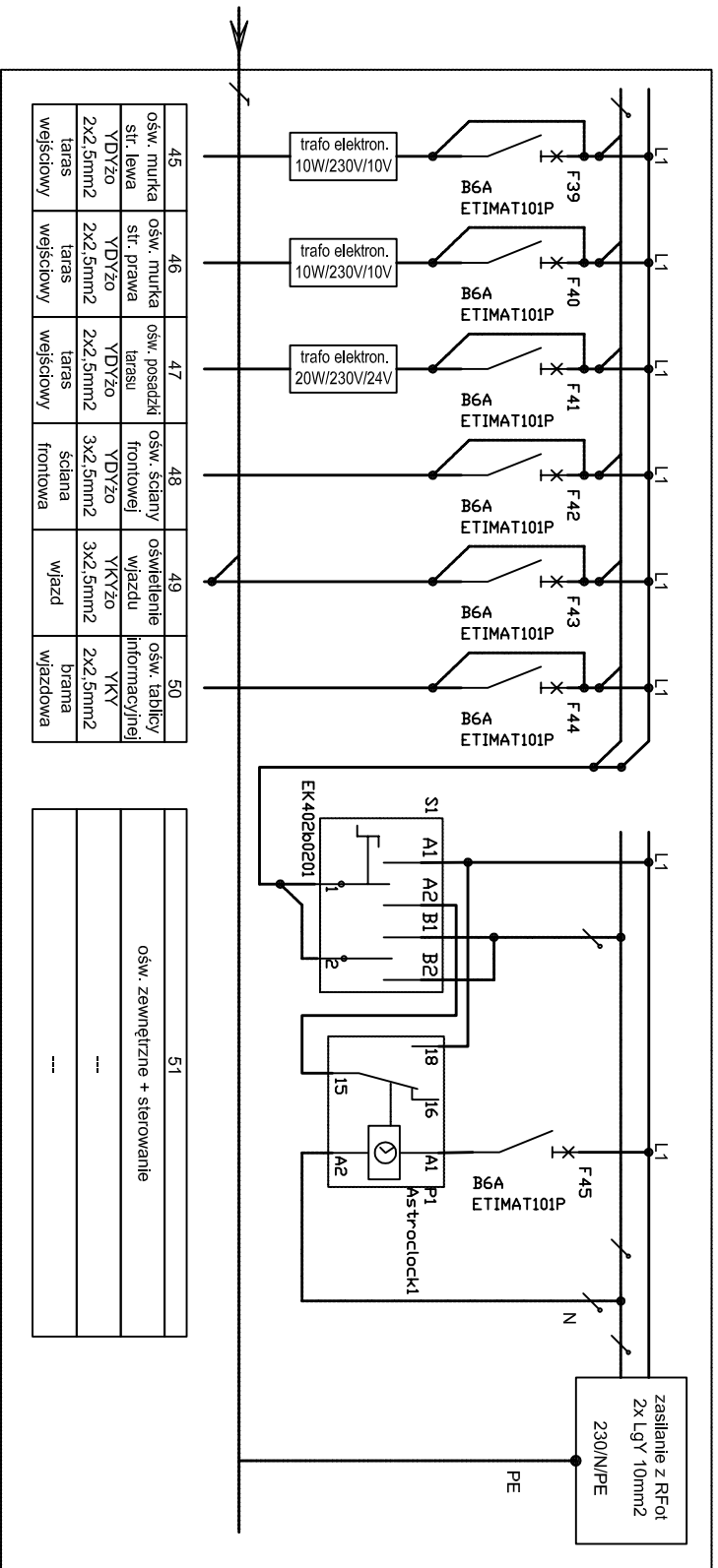
mgr inż. Zbigniew Chrobot PRP 324/02

BRANŻA

DATA

CZERWIEC 2010 r.

PB



ośw. murka str. lewa	YDY2o 2x2,5mm2	wejściowy	ośw. murka str. prawa	YDY2o 2x2,5mm2	wejściowy	ośw. posadzki tarasu	YDY2o 2x2,5mm2	wejściowy	ośw. ściany frontowej	YDY2o 3x2,5mm2	ściana frontowa	oświetlenie wjazdu	YKY2o 2x2,5mm2	wejściowy	ośw. tablicy informacyjnej	YKY 2x2,5mm2	wejściowy
----------------------	----------------	-----------	-----------------------	----------------	-----------	----------------------	----------------	-----------	-----------------------	----------------	-----------------	--------------------	----------------	-----------	----------------------------	--------------	-----------

51	ośw. zewnętrzne + sterowanie	---
----	------------------------------	-----

POPZEDNI ARKUSZ: 7C

NASTĘPNY ARKUSZ: -

230V/24V/10V/50HZ

BIW

Biuo Inżynierjno-Wdrożeniowe Intelligent Systems

ul. Wojciecha z Brudzewa 14, 30-898 Kraków

Pracownia projektowa

ul.P.Ściegiennego 70/102, 30-809 Kraków

tel./fax. 12 376 76 01

e-mail: sekretariat@e.krakow.pl

www.lumen.com.pl

PROJEKT	Projekt budżetowy na przebudowę przyłącza z napowie-trzniego w ziemny, układu pomiarowego, zasilania w energię elektryczną, pr. 0,4kV, pr. 230V/50Hz w z. rozdzielni 0,4 w kaszubska ul. P. Ściegiennego 70/102	NR. KRZ.	70
TRESC RYSUNKU	Schemat ideowy rozdzielni głównej Rgm	SKALA	-/-

NR ZMIANY	DATA ZMIANY	RODZAJ ZMIANY	
1			
2			
INWESTOR	Instylut. Kęrling Inżynier Makrodow k. A. Krupkowskiego		
OBIEKT	Budynek dydaktyczno-laboratoryjny, Laboratorium Fotofotobalze		
ADRES INWESTYCJI	oszy, ul. Krakowska 24, dz. 2233/18		
PROJEKTANCI	NR. UPB.	PODPISY	BRANZA
mgr inż. Wiesław Jędrzejczyk	BRP 322/82/0/02		ELEKTRYCZNA
ASYSTENCI PROJEKTANTA:			DWA
mgr inż. Marcin Grębobowiec			Czerwiec 2010 r.
mgr inż. Rafał Lucyk			PZA
mgr inż. Lech Pałowski			
mgr inż. Konrad Adamczyk			PB
SPRAWDZAJĄCY			
mgr inż. Zdzisław Chrobot	BRP 324/02		

