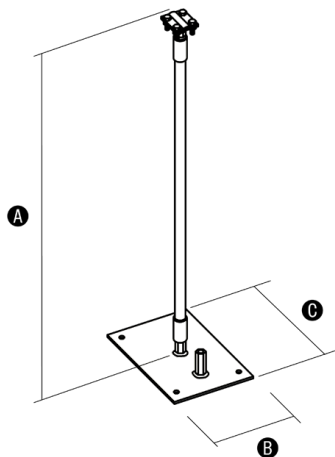


## (80.100) WSPORNIK IZOLOWANY ZWODU PIONOWEGO

 [elkobis.com.pl/wspornik-izolowany-zwodu-pionowego/](http://elkobis.com.pl/wspornik-izolowany-zwodu-pionowego/)



Wymiary

**A      B      C**

<b>980100XX</b>	<b>80.100</b>	1000	200	250
-----------------	---------------	------	-----	-----

Służy do mocowania drążka izolacyjnego do konstrukcji chronionego elementu. Inne wymiary – na zamówienie.